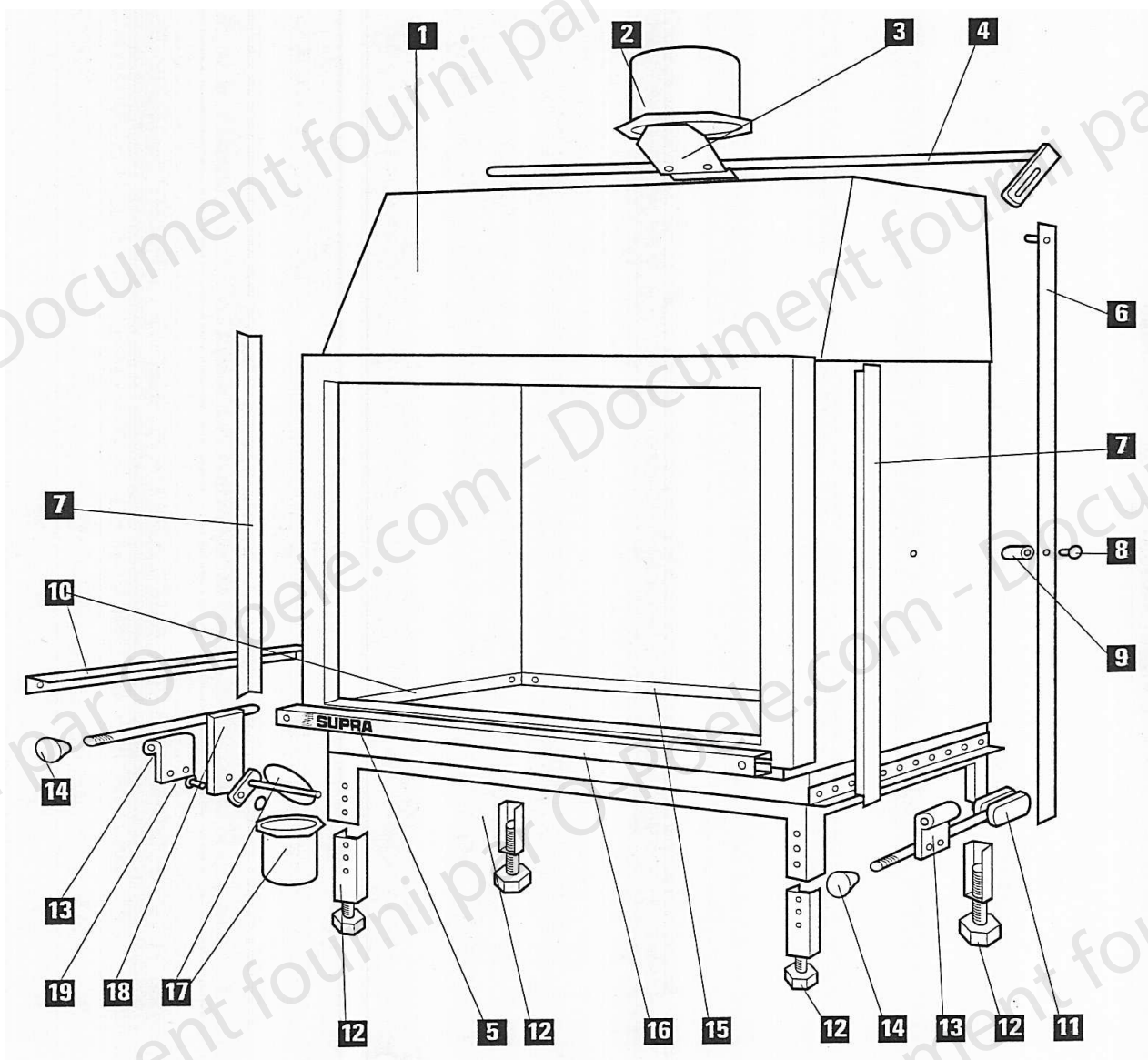


FOYERS ONYX 32D / 33D / 34D / 35D

Ensemble foyer



Valmon
PAR SUPRA

FOYERS ONYX

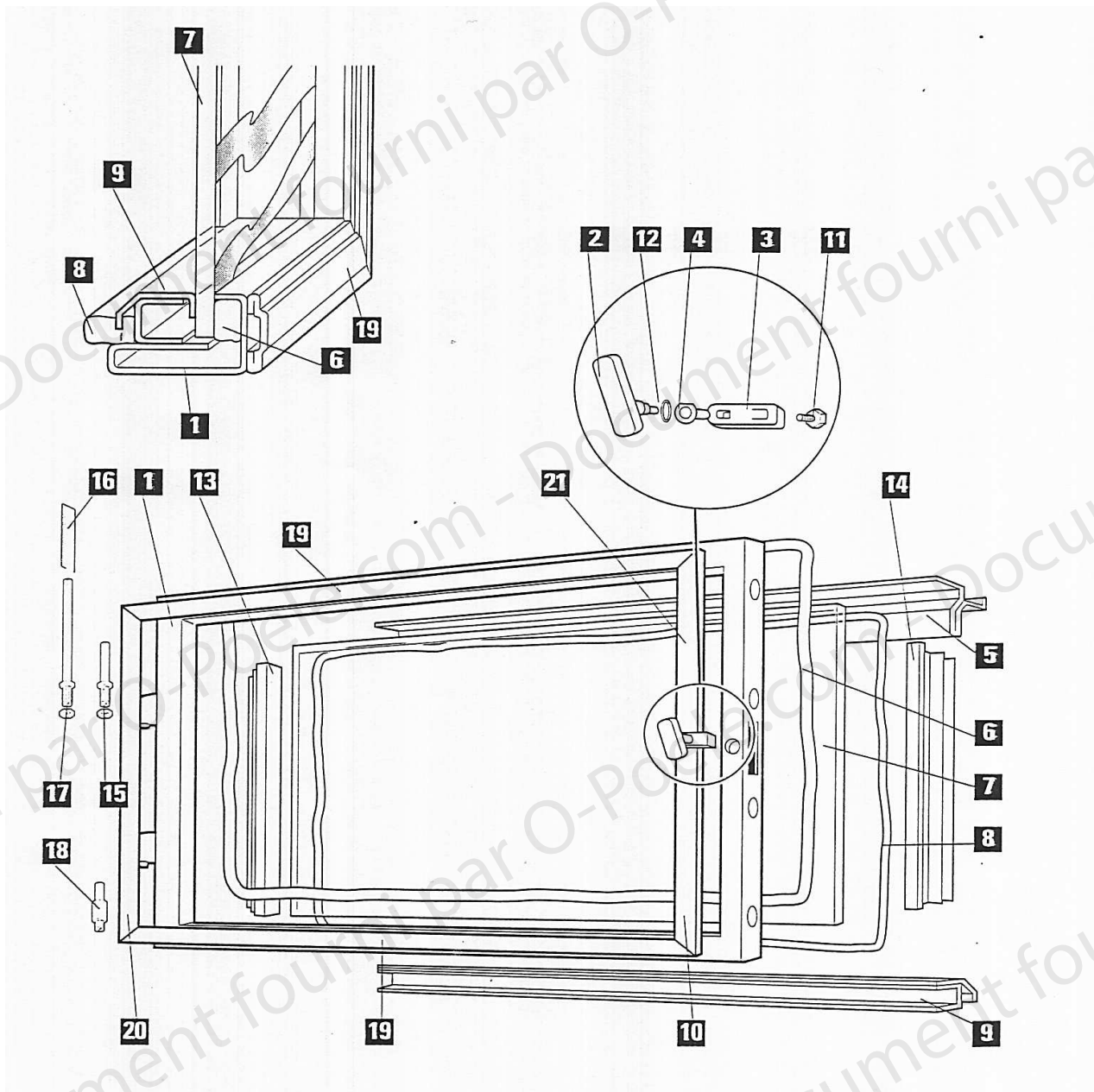
ENSEMBLE FOYER 32D / 33D / 34D / 35D

NOMENCLATURE DES PIECES DETACHEES

POSITION	NOMBRE	DESIGNATION / PIECES	32D / 33D / 34D / 35D
1	1	Avaloir E.S	13410 PB
2	1	Buse diam. 200	04384
3	1	Clapet by - pass	13416
4	1	Axe clapet by - pass	10189 -- U
5	1	Logo	19057
6	1	Biellette E.S	13424 PB
7	2	Enjoliveur latéral	13372 PO
8	1	Axe pour biellette	10565
9	1	Entretoise	07601
10	2	Appui latéral	13358 PB
11	1	Commande by - pass	13404
12	4	Pieds	13687 PB
13	2	Paumelle à visser	03660 PB
14	2	Bouton de commande	10061
15	2	Appui transversal	13357
16	1	Appui de châssis	13345 PO
17	1	Buse à papillon	13406 PB
18	1	Commande buselot	13401
19	1	Vis à tôle	11138

FOYERS ONYX 32D / 33D / 34D / 35D

Ensemble Porte



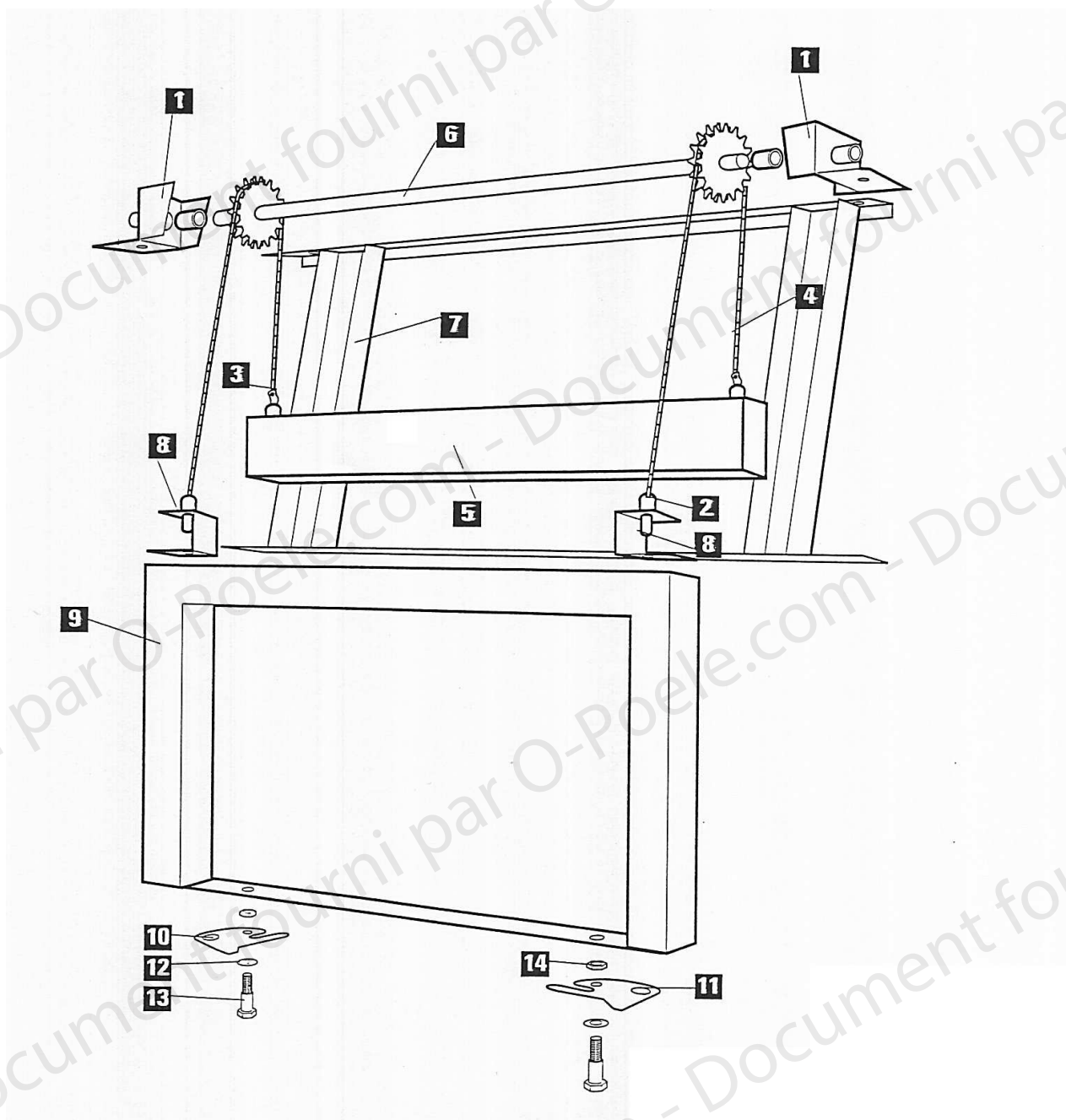
Valmon
PAR SUPRA

**FOYERS ONYX
ENSEMBLE PORTE 32D / 33D / 34D / 35D**

POSITION	NOMBRE	DESIGNATION / PIECES	32D / 33D / 34D / 35D
1	1	Cadre de porte	10010 PO
2	1	Poignée de porte	09604 --E/N
3	1	Loquet de porte	09340 PO
4	1	Rondelle de guidage	14224
5	1	Deflecteur de vitre	15351 PO
6	1	Joint ø 8 (3ML)	05891
7	1	Vitre	09618
8	1	Joint 6 x 12 porte	09708
9	1	Fixe joint inf. E.S.	09601 PB
10	1	Baguette D. laitonée L = 251	10301
11	1	Vis FHC M4 x 10	09709
12	1	Rondelle axe de verrou	03303
13	1	Fixe joint lat. gauche E.S	09600 PB
14	1	Fixe joint lat. Droit E.S.	09599 PB
15	2	Pivot de porte supérieur	09734
18	1	Pivot de porte inférieur	12191
19	2	Baguette laitonée L = 683	10295
20	1	Baguette laitonée L = 518	10296
21	1	Baguette G. laitonée L = 251	10303
-	1	Porte E.M	10012

FOYERS ONYX 34D / 35D

Chassis mobile



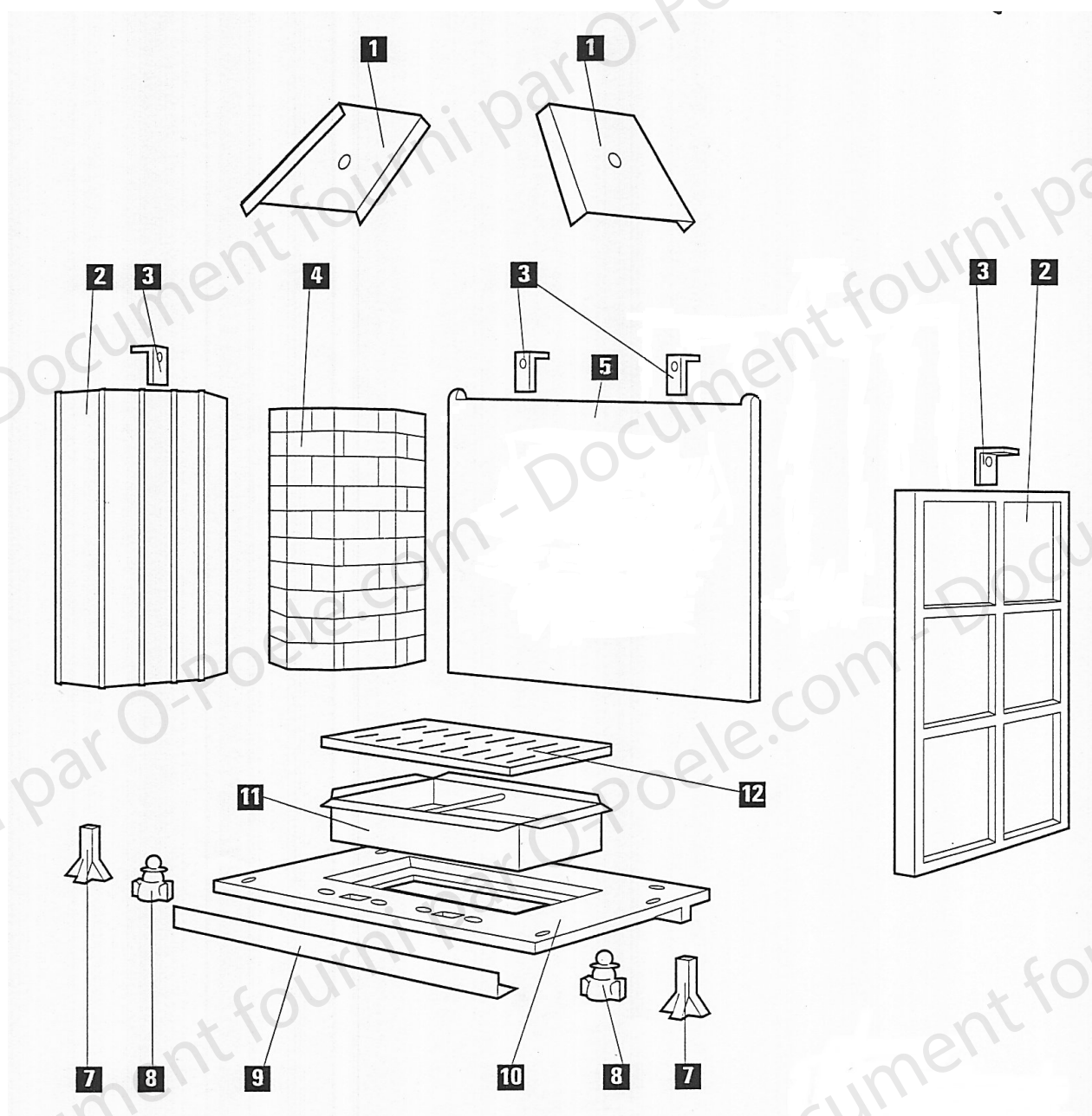
Valmon
PAR SUPRA

FOYERS ONYX: 34D / 35D CHASSIS MOBILE

POSITION	NOMBRE	DESIGNATION / PIECES	34D / 35D
1	2	Pallier E.M.	10372 PB
2	2	Vis de réglage	13849
3	2	Maillon rapide	10378
4	2	Chaîne L = 647,7	11620
5	1	Contre poids	13408 PB
6	1	Arbre de renvoi E.S	10172 PB
7	1	Chassis fixe	13367 PB
8	1	Accrochage	13346 PB
9	1	Chassis mobile E.M.	13801
10	1	Poignée de verrouillage G	15849 --N
11	1	Poignée de verrouillage D	15849 --N
12	2	Rondelle ondudflex	03303
13	2	Vis FHC 6 X 8	12320

FOYERS ONYX 32D / 33D / 34D / 35D

Éléments intérieurs



Valmon
PAR SUPRA

FOYERS ONYX

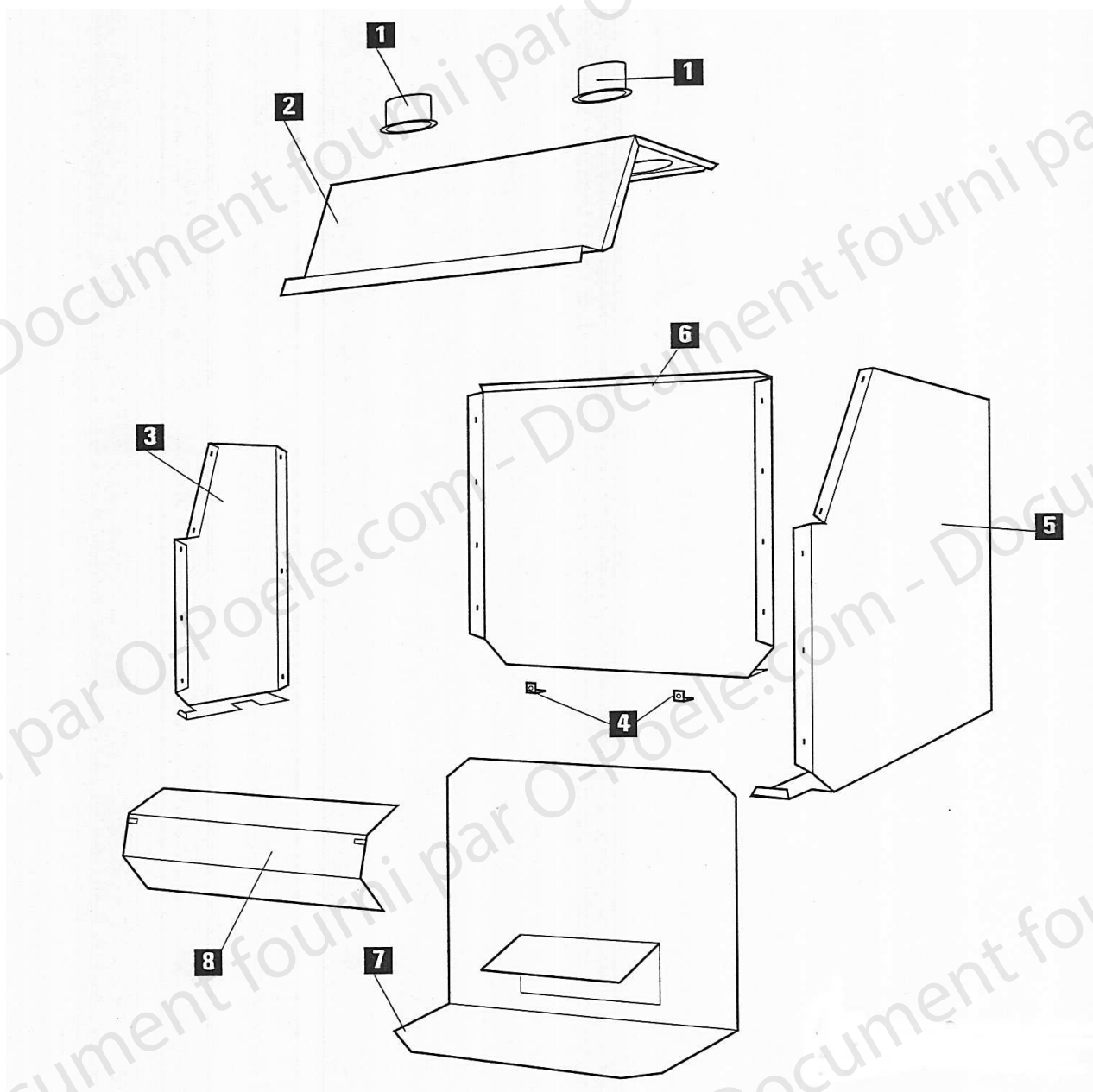
ELEMENTS INTERIEURS 32D / 33D / 34D / 35D

NOMENCLATURE DES PIECES DETACHEES

POSITION	NOMBRE	DESIGNATION / PIECES	32D	33D	34D	35D
1	2	Déфлекteur latéral	13808	13808	13808	13808
2	2	Côté fonte	09420	-	09420	-
3	4	Bride	10112 PB	10112 PB	10112 PB	10112 PB
4	4	Paroi brique	-	09432	-	09432
5	1	Plaque d'âtre gothique	13740	-	13740	-
7	2	Chenet patte d'oie	11237	-	11237	-
8	2	Chenet fonte	-	07255	-	07255
9	1	Barrière à cendre	11882 PB	11882 PB	11882 PB	11882 PB
10	1	Sole fonte	09418	09418	09418	09418
11	1	Cendrier	07406 PB	07406 PB	07406 PB	07406 PB
12	1	Grille de décendrage	10766	10766	10766	10766

FOYERS ONYX 32D / 33D / 34D / 35D

Distribution d'air



Valmon
PAR SUPRA

**FOYERS ONYX
DISTRIBUTION D'AIR 32D / 33D / 34D / 35D**

POSITION	NOMBRE	DESIGNATION / PIECES	32D / 33D / 34D / 35D
1	2	Buse diamètre 150	07085
2	1	Distributeur d'air	13374
3	1	Protection gauche	13375
4	2	Equerre	05569
5	1	Protection droite	13376
6	1	Protection arrière	13373
7	1	Ecran thermique cendrier	13363
8	1	Protection ventilateur	13643